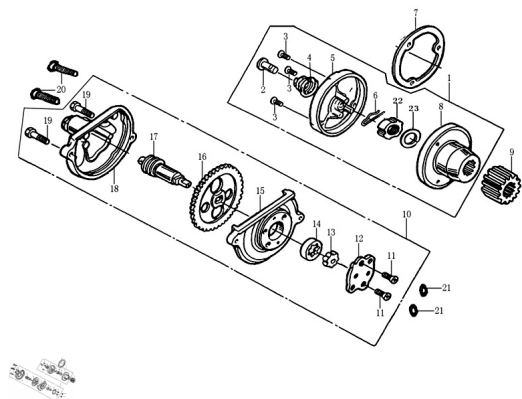


GRUPO BOMBA DE ACEITE



Calificación Sin calificación

Precio

Modificador de variación de precio

Precio base con impuestos

Precio con descuento

Precio de venta con descuento

Precio de venta

Precio de venta sin impuestos

Descuento

Cantidad de impuesto

[Haga una pregunta del producto](#)

Descripción

	Ref.	Título	Código
1		FILTRO DE ACEITE	161-14200
2		TORNILLO FILTRO DE ACEITE	161-14201
3		TORNILLO M5x12	161-B0083
4		RESORTE FILTRO DE ACEITE	161-14202
5		TAPA FILTRO DE ACEITE	161-14207
6		SEGURO	161-14208
7		JUNTA FILTRO DE ACEITE	161-90209
8		CONJUNTO ROTOR FILTRO DE ACEITE	161-14205
9		ENGRANAJE GUIA	161-23101
10		OIL PUMP ASSY	161-14100
11		SCREW M4x12	161-B0084
12		CONJUNTO BOMBA DE ACEITE	161-14113
13		ROTOR INTERNO BOMBA DE ACEITE	161-14111
14		ROTOR EXTERNO BOMBA DE ACEITE	161-14112
15		CUERPO BOMBA DE ACEITE	161-14110
16		ENGRANAJE BOMBA DE ACEITE	161-14102
17		EJE BOMBA DE ACEITE	161-14107

MOTOR ZR 125 : GRUPO BOMBA DE ACEITE

	Ref.	Título		Código
18		CUBIERTA BOMBA DE ACEITE	161-14114	
19		TORNILLO M5x20	161-B0583	
20		TORNILLO M6x30	161-B0085	
21		O-RING 9.4x2.4	161-90110	
22		TUERCA	161-91203	
23		ARANDELA	161-22004	