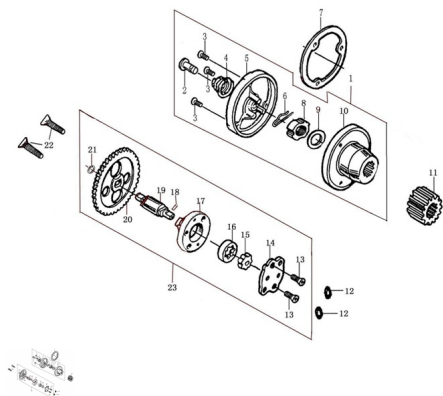


GRUPO BOMBA DE ACEITE



Calificación Sin calificación

Precio

Modificador de variación de precio

Precio base con impuestos

Precio con descuento

Precio de venta con descuento

Precio de venta

Precio de venta sin impuestos

Descuento

Cantidad de impuesto

[Haga una pregunta del producto](#)

Descripción

| | Ref. | Título | Código |
|----|------|-------------------------------------|-------------|
| 1 | | FILTRO DE ACEITE | 181-14200 |
| 2 | | CONDUCTO DE ACEITE | 181-14201 |
| 3 | | TORNILLO M5x12 | 181-B0081-1 |
| 4 | | RESORTE ROTOR | 181-14202 |
| 5 | | COBERTOR DEL FILTRO DE ACEITE | 181-14207 |
| 6 | | SEGURO ROTOR | 181-14208 |
| 7 | | JUNTA DEL FILTRO DE ACEITE | 181-90209 |
| 8 | | TUERCA | 181-91203 |
| 9 | | ARANDELA | 181-22004 |
| 10 | | ROTOR FILTRO DE ACEITE | 181-14205 |
| 11 | | ENGRANAJE CONDUCCION | 181-23101 |
| 12 | | O-RING 9.4x2.4 | 181-90101-8 |
| 13 | | TORNILLO M6x12 | 181-B0081 |
| 14 | | TAPA DE LA BOMBA DE ACEITE | 181-14108 |
| 15 | | ROTOR INTERNO DE LA BOMBA DE ACEITE | 181-14111 |
| 16 | | ROTOR EXTERNO DE LA BOMBA DE ACEITE | 181-14112 |
| 17 | | CUERPO DE LA BOMBA DE ACEITE | 181-14110 |

MOTOR ZR 150 : GRUPO BOMBA DE ACEITE

| | Ref. | Título | Código |
|----|------|--|-------------|
| 18 | | PERNO 2.5x10 | 181-B0011 |
| 19 | | EJE DE LA BOMBA DE ACEITE | 181-14107 |
| 20 | | CONJUNTO ENGRANAJE DE LA BOMBA DE ACEITE | 181-1410B |
| 21 | | ARANDELA DE SEGURIDAD 6 | 181-B0089 |
| 22 | | TORNILLO M6x30 | 181-B0081-3 |
| 23 | | CONJUNTO BOMBA DE ACEITE | 181-14100 |