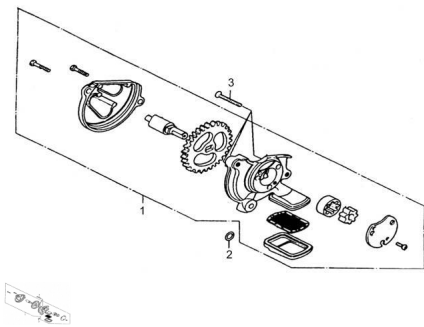


## GRUPO BOMBA DE ACEITE



Calificación Sin calificación

**Precio**

Modificador de variación de precio

Precio base con impuestos

Precio con descuento

Precio de venta con descuento

Precio de venta

Precio de venta sin impuestos

Descuento

Cantidad de impuesto

[Haga una pregunta del producto](#)

Descripción	Ref.	Título	Código
	1	BOMBA DE ACEITE	41-15100
	2	O-RING 6X3	41-15131
	3	TORNILLO M6X32	

