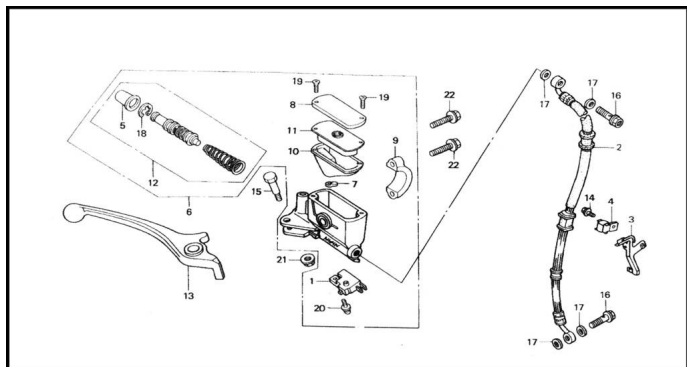


GRUPO BOMBA DE FRENO DELANTERO



Calificación Sin calificación

Precio

Modificador de variación de precio

Precio base con impuestos

Precio con descuento

Precio de venta con descuento

Precio de venta

Precio de venta sin impuestos

Descuento

Cantidad de impuesto

[Haga una pregunta del producto](#)

Descripción

Ref.	Título	Código
6-13-15-21-22	CONJ.BOMBA CON PALANCA DE FRENO DELANTER	49-900-1
1	BULBO DE FRENO DELANTERO	10-35330
2	FLEXIBLE FRENO DELANTERO	10-56700
3	SOPORTE FLEXIBLE DE FRENO	10-56714
4	ABRAZADERA FLEXIBLE DE FRENO	10-56711
5	CAPUCHON DE GOMA	10-56431
6	BOMBA DE FRENO DELANTERO	10-56400
7	PROTECTOR BOMBA	10-56424
8	TAPA BOMBA DE FRENO	10-56423
9	SOPORTE BOMBA DE FRENO	10-56422
10	DIAFRAGMA BOMBA	10-56426
11	SELLO BOMBA	10-56425
12	CONJUNTO ACCIONADOR HIDRAULICO	10-56430
13	PALANCA DE FRENO DELANTERO	10-47511

ESTRUCTURA : GRUPO BOMBA DE FRENO DELANTERO

	Ref.	Título	Código
14		TORNILLO M6 X 10	10-GB5787-86-5
15		EJE PALANCA DE FRENO DELANTERO	10-47512
16		TORNILLO M10 X 22	10-GB5787-86-6
17		PERNO SUJECION (VARILLA DE FRENO)	10-GB97.1-85
18		ANILLO SEGURIDAD	10-56432
19		TORNILLO M4 X 12	10-GB819-85-2
20		TORNILLO M4 X 12	10-GB9074.1-88
21		TUERCA M6	10-GB6187-86-2
22		TORNILLO M6 X 22	10-GB5787-86-7