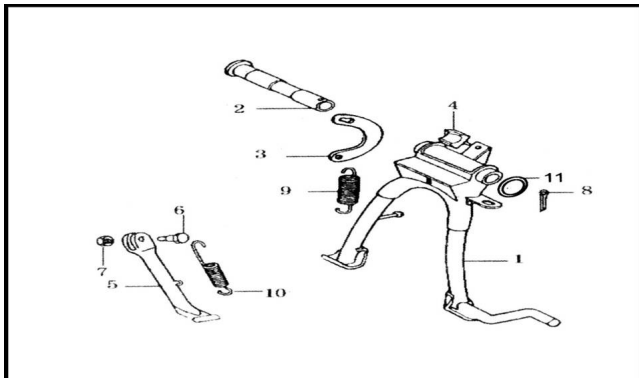


## GRUPO CABALLETE



Calificación Sin calificación

**Precio**

Modificador de variación de precio

Precio base con impuestos

Precio con descuento

Precio de venta con descuento

Precio de venta

Precio de venta sin impuestos

Descuento

Cantidad de impuesto

[Haga una pregunta del producto](#)

Descripción

	Ref.	Título	Código
1		CABALLETE	10-42100
2		EJE CABALLETE 15CM DIAMETRO 12MM	10-42241
3		PERCHA SUJECCION RESORTE	10-42246
4		TOPE DE GOMA	10-18612
5		SOSTEN LATERAL	10-42300
6		TORNILLO SOSTEN LATERAL	10-42342
7		TUERCA M10 X 1.25	10-GB6170-86-6
8		PERNO 2.5 X 26	10-GB91-86-2
9		RESORTE CABALLETE	10-42242
10		RESORTE SOSTEN LATERAL	10-42341

