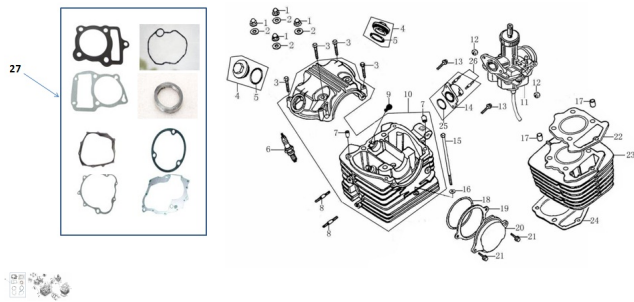


GRUPO CABEZA DE CILINDRO



Calificación Sin calificación

Precio

Modificador de variación de precio

Precio base con impuestos

Precio con descuento

Precio de venta con descuento

Precio de venta

Precio de venta sin impuestos

Descuento

Cantidad de impuesto

[Haga una pregunta del producto](#)

Descripción	Ref.	Título	Código
	1	TUERCA M8	169-91201
	2		169-93301
	3	TORNILLO M6X35	169-B1667
	4	TAPON CABEZA DE CILINDRO NEGRO	169-11230
	5	O-RING 35X3	169-90101
	6	BUJIA	169-81300
	7	PERNO 8X14X6,3	169-91521
	8		169-91138

MOTOR : GRUPO CABEZA DE CILINDRO

Ref.	Título	Código	
9	GOMA, TAPON CABEZA DE CILINDRO	169-11015	
10	CONJ. CABEZA DE CILIND RO(IDEM ZTT250) NEGRO	169-1122B	
11			
12	TUERCA M6	169-B0617	
13	TORNILLO M6X20	169-B0578	
14	EMPALME	169-15800	
15	TORNILLO M6X119	169-91165	
16			
17	PERNO 10X20		
18	O-RING 75X2,65		
19	JUNTA, TAPA LATERAL CABEZA DE CILINDRO	169-90202	
20	TAPA LATERAL CABEZA DE CILINDRO NEGRO	169-11227	
21	TORNILLO M6X35	169-B1667	
22	JUNTA CABEZA DE CILINDRO	169-9022B	
23		169-1110B	
24	JUNTA DE CILINDRO	169-90205	
25	O-RING 33,5X3,0		
26	TORNILLO	169-91127	
27	KIT	169-80000	

Ref.	Título	Código
		JUNTAS DE MOTOR