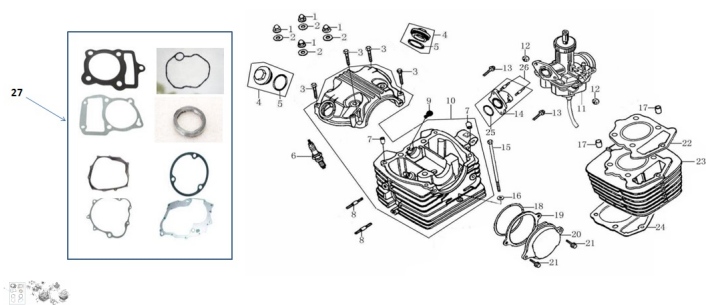


GRUPO CABEZA DE CILINDRO



Calificación Sin calificación

Precio

Modificador de variación de precio

Precio base con impuestos

Precio con descuento

Precio de venta con descuento

Precio de venta

Precio de venta sin impuestos

Descuento

Cantidad de impuesto

[Haga una pregunta del producto](#)

Descripción	Ref.	Título	Código
	1	TUERCA M8	169-91201
	2		169-93301
	3	TORNILLO M6X35	169-B1667
	4	TAPON CABEZA DE CILINDRO NEGRO	169-11230
	4	TAPON CABEZA DE CILINDRO GRIS	
	5	O-RING 35X3	169-90101
	6	BUJIA	169-81300
	7	PERNO	169-91521

MOTOR : GRUPO CABEZA DE CILINDRO

Ref.	Título	Código
		8X14X6,3
8		169-91138
9	GOMA, TAPON CABEZA DE CILINDRO	169-11015
10	CONJ. CABEZA DE CILIND RO(IDEM ZTT250) NEGRO	169-1122B
10	CONJ. CABEZA DE CILIND RO(IDEM ZTT250) GRIS	
11		
12	TUERCA M6	169-B0617
13	TORNILLO M6X20	169-B0578
14	EMPALME	169-15800
15	TORNILLO M6X119	169-91165
16		
17	PERNO 10X20	
18	O-RING 75X2,65	
19	JUNTA, TAPA LATERAL CABEZA DE CILINDRO	169-90202
20	TAPA LATERAL CABEZA DE CILINDRO NEGRO	169-11227
21	TORNILLO M6X35	169-B1667
22	JUNTA CABEZA DE CILINDRO	169-9022B
23		169-1110B

Ref.	Título	Código	
23			
24	JUNTA DE CILINDRO	169-90205	
25	O-RING 33,5X3,0		
26	TORNILLO	169-91127	
27	KIT JUNTAS DE MOTOR	169-80000	