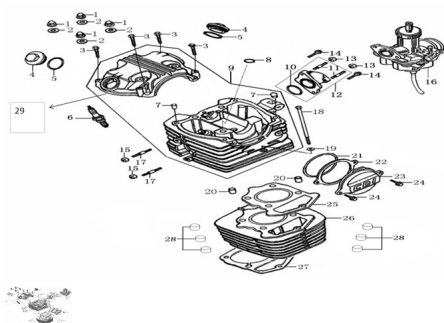


GRUPO CABEZA DE CILINDRO



Rating: Not Rated Yet

Price:

Variant price modifier:

Base price with tax:

Price with discount:

Salesprice with discount:

Sales price:

Sales price without tax:

Discount:

Tax amount:

[Ask a question about this product](#)

Description

	Ref.	Título		Código
1		TUERCA M8		116-1201-I006
2		ARANDELA 8,5 X 2 X 18		116-3301-8085
3		TORNILLO M6 X 60		116-166740A06
4		TUERCA ELEMENTO FILTRANTE		116-1230-I006
5		O-RING 35 X 3		116-0101-2035
6		BUJIA		116-1300-I006
7		PERNO 8 X 14 X 6.3		116-1521-0800
8		ANILLO DE GOMA		116-0102-L044
9		CABEZA DE CILINDRO		116-122B-MA96
10		ORING-33,5 X 3		116-0101-2033
11		ESPARRAGO EMPALME		116-1127-I006
12		EMPLAME		116-5800-L044
13		TUERCA M6		116-61700006
14		TORNILLO M6 X 20		116-57830006
15		TUERCA M8		116-61700008
16		CARBURADOR		116-7100-MA76
17		ESPARRAGO CILINDRO M8X38		116-1138-I008
18		TORNILLO CILINDRO M6 X 119		116-1165-IA20

MOTOR : GRUPO CABEZA DE CILINDRO

	Ref.	Título	Código
19		ARANDELA 6,2 X 2 X 13	116-3301-3062
20		PERNO 10 X 20	116-1521-1000
21		O-RING 75 X 2,65	116-0101-2075
22		JUNTA COVERTOR CILINDRO	116-0202-I006
23		COVERTOR CILINDRO	116-1227-I006
24		TORNILLO M6 X 60	116-166740A06
25		JUNTA CILINDRO SUPERIOR	116-022B-L044
26		CILINDRO	116-110B-MA96
27		JUNTA CILINDRO INFERIOR	116-0205-L044
28		SEPARADORES	116-1211-L044
29		TAPA CABEZA DE CILINDRO ZR 250	116-122B-MA96-1