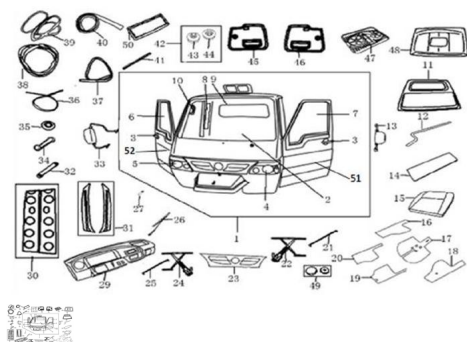


## GRUPO CABINA



Calificación Sin calificación

**Precio**

Modificador de variación de precio

Precio base con impuestos

Precio con descuento

Precio de venta con descuento

Precio de venta

Precio de venta sin impuestos

Descuento

Cantidad de impuesto

[Haga una pregunta del producto](#)

Descripción	Ref.	Título	Código
	1	#N/A	#N/A
	2		109-34366
	3		109-50096
	4	OPTICA D ELANTERA	109-28035
	5	OPTICA D ELANTERA DERECHA	109-28036
	6		109-34370

**ESTRUCTURA : GRUPO CABINA**

---

Ref.	Título	Código
7		109-34368
8		109-34472
9	#N/A	#N/A
10	MANIJA DE SUJECION	109-33058
11	PANEL LUNETAS	109-34460
12	BURLETE DE PUERTA EXTERNO	109-34470
12	BURLETE DE PUERTA INTERNO	109-34471
13	ESPEJO R	109-36050
14	TAPIZADO TRASERO	109-33033
15	TAPIZADO	109-33001
16	TAPIZADO PISO ACO	109-34217
17	TAPIZADO CENTRAL PISO	109-34465
18	TAPIZADO PISO ACO	109-34217
19	TAPIZADO PISO ACO	109-34217
20	TAPIZADO PISO ACO	109-34217
21	GUIA VEN TANILLA	109-34489
22	SISTEMA LEVANTA VIDRIO VE NTANILLA	109-34452

**ESTRUCTURA : GRUPO CABINA**

Ref.	Título	Código	
	23	PANEL FRONTAL	109-34121
	24	SISTEMA LEVANTA VIDRIO VE NTANILLA DERECHO	109-34453
	25	GUIA VEN TANILLA	109-34489
	26	LIMPIA PA RABRISAS	109-34505
	27	VALVULA AGUA LIMPIA PA RABRISAS	109-33493
	29	TORPEDO INTERIOR	109-34371
	30	PANEL LATERAL TRASERO DERECHO	109-34463
	31	PANEL LATERAL	109-34462
	32	MANIJA	109-33357
	33	ESPEJO R	109-36053
	34	MANIJA	109-34490
	35	TAPA	109-34492
	36	BURLETE TECHO	109-33496
	37	BURLETE PUERTA	109-34469
	38	BURLETE	109-34451
	39	BURLETE	109-34367
	40	BURLETE PUERTA	109-34369
	41	BAGUETA PUERTA	109-34491
	43	BUJE	109-66040
	44	BUJE	109-66040
	45	PANEL DE PUERTA DERECHO	109-34455
	46	PANAL DE PUERTA	109-34454

**ESTRUCTURA : GRUPO CABINA**

---

Ref.	Título	Código
47	SISTEMA	109-34495
48		109-34459
49	TAPAS PLASTICA	109-34456
50	MOLDURA	109-34503
51	PUERTA LATERAL	109-80065
52	PUERTA LATERAL DERECHA	109-80070