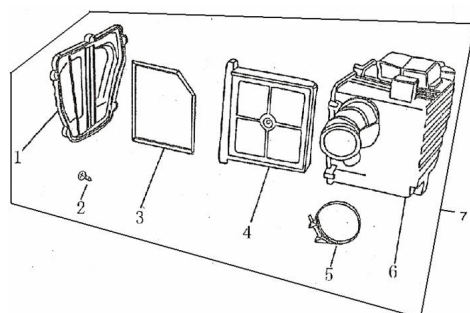


## GRUPO CAJA FILTRO DE AIRE



Calificación Sin calificación

**Precio**

Modificador de variación de precio

Precio base con impuestos

Precio con descuento

Precio de venta con descuento

Precio de venta

Precio de venta sin impuestos

Descuento

Cantidad de impuesto

[Haga una pregunta del producto](#)

Descripción	Ref.	Título	Código
	1	TAPA DE FILTRO DE AIRE	2-17111
	2	TORNILLO M4 X 25	
	3	JUNTA DE FILTRO DE AIRE	2-17114
	4	FILTRO DE AIRE	2-17131
	5		2-17140
	6	CAJA FILTRO DE AIRE	2-17151

Ref.	Título	Código	
	7		2-900-5