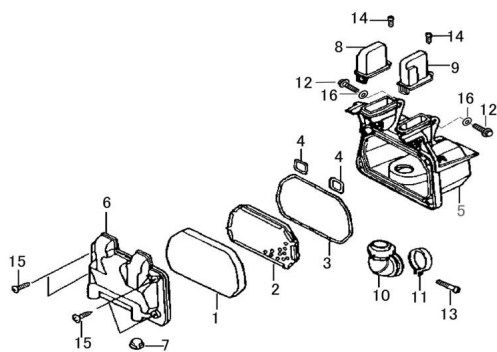


## GRUPO CAJA FILTRO DE AIRE



Calificación Sin calificación

**Precio**

Modificador de variación de precio

Precio base con impuestos

Precio con descuento

Precio de venta con descuento

Precio de venta

Precio de venta sin impuestos

Descuento

Cantidad de impuesto

[Haga una pregunta del producto](#)

Descripción

	Ref.	Título	Código
1 al 15		CAJA FILTRO DE AIRE ARMADO	10-900-6
1		ELEMENTO FILTRANTE	10-17131
2		MALLA FILTRO DE AIRE	10-17161
3		JUNTA FILTRO DE AIRE	10-17114
4		JUNTA COBERTOR FILTRO DE AIRE	10-17184
5		TAPA INFERIOR CAJA FILTRO DE AIRE	10-17151
6		TAPA SUPERIOR CAJA FILTRO DE AIRE	10-17111
7		PLUG DRENAJE DE AGUA	10-17284
8		TAPA ESCAPE DE AIRE DERECHA	10-17610
9		TAPA ESCAPE DE AIRE IZQUIERDA	10-17620
10		TUBO CAJA FILTRO DE AIRE	10-17121
11		ABRAZADERA FILTRO	10-17140

	Ref.	Título	Código
12		TORNILLO M6 X 12	10-GB-5787-86