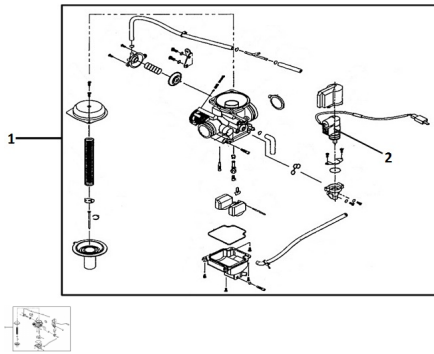


## GRUPO CARBURADOR



Calificación Sin calificación

**Precio**

Modificador de variación de precio

Precio base con impuestos

Precio con descuento

Precio de venta con descuento

Precio de venta

Precio de venta sin impuestos

Descuento

Cantidad de impuesto

[Haga una pregunta del producto](#)

Descripción

	Ref.	Título		Código
1		CONJUNTO CARBURADOR	137-800185	
2		CEBADOR AUTOMATICO	137-800190	

