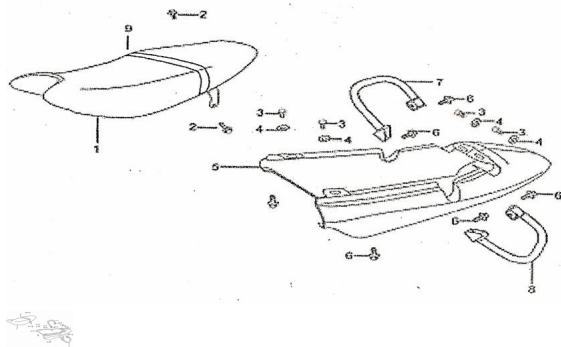


GRUPO CARENADO TRASERO / ASIENTO



Calificación Sin calificación

Precio

Modificador de variación de precio

Precio base con impuestos

Precio con descuento

Precio de venta con descuento

Precio de venta

Precio de venta sin impuestos

Descuento

Cantidad de impuesto

[Haga una pregunta del producto](#)

Descripción	Ref.	Título	Código
	1		2-56560
	2	TORNILLO ESCAPE	2-56546
	3	TUERCA ESCAPE	2-56547
	4		2-56520
	5	PISTON S	2-56544
	6	ANILLO DE CIERRE, PISTON	2-56545

Ref.	Título	Código	
7	PERNI (II)	2-56543	
8	SOPORTE PASTILLA DE FRENO	2-56530	
9		2-GB/T96	
10	PERNO (I)	2-56542	
11	BUJE	2-56548	
12	BUJE B	2-56549	
13	CUERPO S	2-56510	
14	ANILLO DE CIERRE, CILINDRO DE COMP RESION	2-56574	
15	TORNILLO	2-56552	
16		2-GB/T95	
17	SOPORTE PLANO	2-56541	
18		2-900-6	