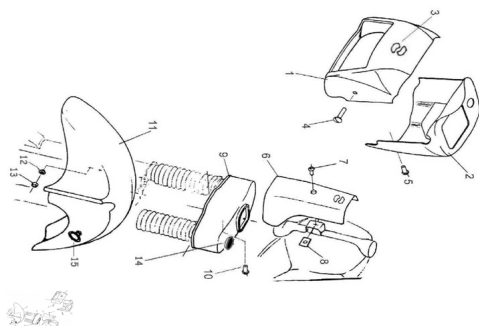


GRUPO CARENADO



Calificación Sin calificación

Precio

Modificador de variación de precio

Precio base con impuestos

Precio con descuento

Precio de venta con descuento

Precio de venta

Precio de venta sin impuestos

Descuento

Cantidad de impuesto

[Haga una pregunta del producto](#)

Descripción	Ref.	Título	Código
	1	Carenado anterior farol delantero pintado	
	2	Carenada posterior farol delantero	
	3	Calco isotipo Zanella resina cristal	
	4	Tornillo cabeza tanque M6 x 30	230500930
	5	Tornillo cabeza tanque M6	460310016

ESTRUCTURA : GRUPO CARENADO

Ref.	Título	Código
		x 15
6		
7	Tornillo cabeza tanque M6 x 17	490504016
8	Tuerca flotante M6	220100025
9		
10	Tornillo cabeza hexagonal M6 x 12	490504015
11		
12	Placa	
13	Tuerca hexagonal	700314040
14	Tapón cubre cruceta	
15	Pasacable velocímetro	