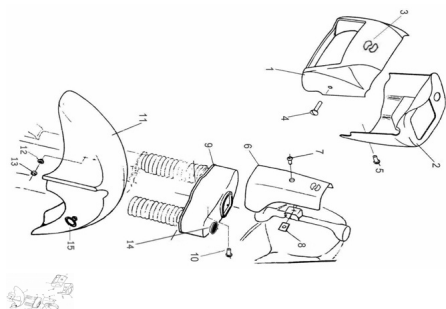


## GRUPO CARENADO



Calificación Sin calificación

**Precio**

Modificador de variación de precio

Precio base con impuestos

Precio con descuento

Precio de venta con descuento

Precio de venta

Precio de venta sin impuestos

Descuento

Cantidad de impuesto

[Haga una pregunta del producto](#)

Descripción	Ref.	Título	Código
	1	Carenado anterior farol delantero pintado	
	2	Carenada posterior farol delantero	
	3	Calco isotipo Zanella resina cristal	
	4	Tornillo cabeza tanque M6 x 30	230500930
	5	Tornillo cabeza tanque M6 x 15	460310016

**ESTRUCTURA : GRUPO CARENADO**

---

Ref.	Título	Código	
	6		
	7	Tornillo cabeza tanque M6 x 17	490504016
	8	Tuerca flotante M6	220100025
	9		
	10	Tornillo cabeza hexagonal M6 x 12	490504015
	11		
	12	Placa	
	13	Tuerca hexagonal	700314040
	14	Tapón cubre cruceta	
	15	Pasacable velocímetro	