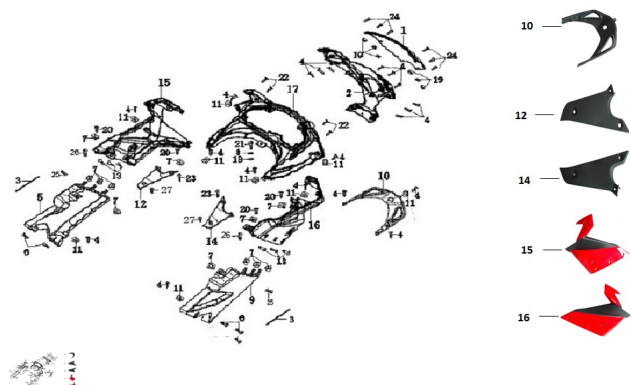


GRUPO CARENADOS (RX 200 R, RX 200 RE)



Calificación Sin calificación

Precio

Modificador de variación de precio

Precio base con impuestos

Precio con descuento

Precio de venta con descuento

Precio de venta

Precio de venta sin impuestos

Descuento

Cantidad de impuesto

[Haga una pregunta del producto](#)

Descripción	Ref.	Título	Código
	15-A		
	15-B		
	15-C		
	15-D		
	16-A		

Ref.	Título	Código
	16-B	
	16-C	
	16-D	
1		177-34134
2		177-34143
2		
2		
2		
2		
5		177-34115
5		
5		
5		
5		
9		177-34117
9		
9		

Ref.	Título	Código
9		
9		
10		177-34150
15		177-34145
16		177-34146
17	TAPA DECORATIVA DEL TABLERO	177-34169