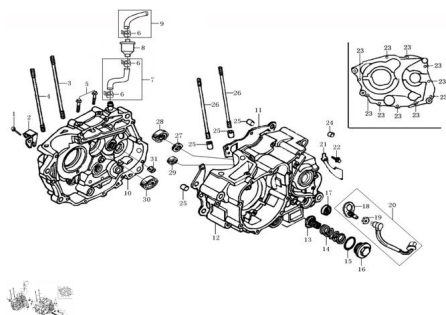


GRUPO CARTER IZQUIERDO/DERECHO



Calificación Sin calificación

Precio

Modificador de variación de precio

Precio base con impuestos

Precio con descuento

Precio de venta con descuento

Precio de venta

Precio de venta sin impuestos

Descuento

Cantidad de impuesto

[Haga una pregunta del producto](#)

Descripción

	Ref.	Título	Código
1		TORNILLO M6 X 60 ZR 250	116-166740A06
2		GUIA CABLE	116-2422-I006
3		ESPARRAGO CILINDRO A	116-1101-LA74
4		ESPARRAGO CILINDRO A	116-1101-LA74
5		TORNILLO M6 X 32 ZR 250	116-166740A06
6		ABRAZADERA ELASTICA	116-8097-I008
7		MANGUERA DE COMBUSTIBLE INFERIOR	116-2130-MA95
8		FILTRO RECUPERADOR DE GASES	116-2162-MA95
9		MANGUERA SUPERIOR FILTRO RECUPERADOR DE GASES	116-2130-ME13
10		SEMICARTER LADO EMBRAGUE	116-222B-L044
11		JUNTA CARTER	116-0208-L044
12		SEMICARTER LADO EMBRAGUE	116-212B-L044
13		CILINDRO FILTRADOR	116-431B-I006
14		RESORTE CILINDRO FILTRADOR	116-4221-I006
15		O-RING 35 X 3	116-0101-2035
16		TUERCA ELEMENTO FILTRANTE	116-1230-I006
17		RETEN DE ACEITE 14 X 28 X 7	116-0301-I006

Ref.	Título	Código
18	SOPORTE CABLE SELECTORA	116-8001-I049
19	TUERCA	116-1204-I049
20	CABLE SELECTORA	116-803B-I049
22	TORNILLO M6 X 60	116-166740A06
23	TORNILLO M6 X 60	116-166740A06
24	RODAMIENTO	116-2102-I008
25	PERNO 10 X 20	116-1521-1000
26	ESPARRAGO CILINDRO B	116-1102-LA74
27	RETEN DE ACEITE 20 X 34 X 7	116-0303-I006
28	RODAMIENTO 16003	116-2102-0000
29	RODAMIENTO 16003	116-2102-0000
30	RODAMIENTO 16003	116-2102-0000
31	RODAMIENTO (NK152312)	116-2102-000N