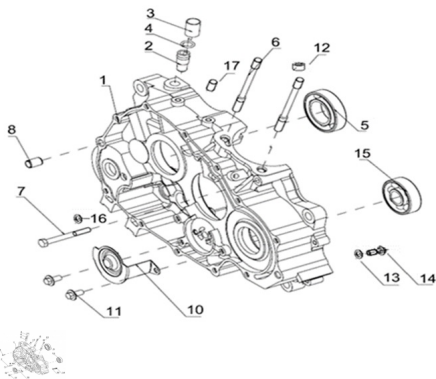


GRUPO CARTER LADO DERECHO



Calificación Sin calificación

Precio

Modificador de variación de precio

Precio base con impuestos

Precio con descuento

Precio de venta con descuento

Precio de venta

Precio de venta sin impuestos

Descuento

Cantidad de impuesto

[Haga una pregunta del producto](#)

Descripción	Ref.	Título	Código
	1	CARTER LADO DERECHO	
	2	TUBO RES PIRADERO	
	3	TUBO RES PIRADERO	
	4		
	5		

Ref.	Título	Código	
6			
7	TORNILLO		
8	PERNO		
10	PLACA, BOMBA DE ACEITE		
11	TORNILLO M6x14		
12			
13			
14	TORNILLO		
15			
16			158-30351J
17	TOPE		