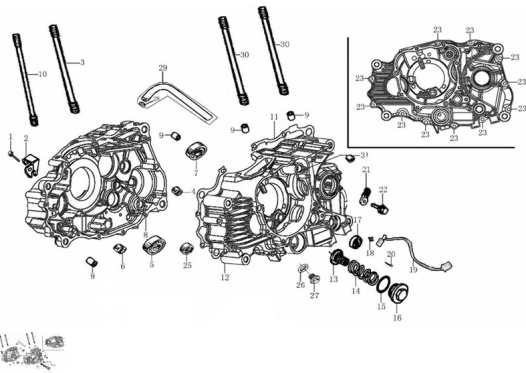


GRUPO CÁRTER



Calificación Sin calificación

Precio

Modificador de variación de precio

Precio base con impuestos

Precio con descuento

Precio de venta con descuento

Precio de venta

Precio de venta sin impuestos

Descuento

Cantidad de impuesto

[Haga una pregunta del producto](#)

Descripción	Ref.	Título	Código
	1	TORNILLO M6x20	195-B1667
	2	SOPORTE DEL CABLE EM BRAGUE	195-22422
	3		195-91101
	4		195-92102
	5		195-92102
	6		195-92102

MOTOR : GRUPO CÁRTER

Ref.	Título	Código
7		195-92102
8	CÁRTER DERECHO	195-1222B
9	PERNO 8x14x6.3	195-91521
10		195-91101
11	JUNTA DE CÁRTER	195-90208
12	CÁRTER	195-1212B
13	FILTRO DE ACEITE	195-1431B
14	RESORTE DEL FILTRO DE ACEITE	195-14221
15	O-RING 35x3	195-90101
16		195-11230
17	RETÉN 14x28x7	195-90301
18		195-88004
19		195-88031
20	TORNILLO M6x16	195-B0081
21	PLACA DE POSICIÓN	195-12103
22	TORNILLO M6x20	195-B1667
23	TORNILLO M6x20	195-B1667
24	RETÉN 20x34x7	195-90303
25		195-92102
26		195-91103
27		195-93301
28		195-18097

Ref.	Título	Código
29		195-12130
30		195-91102
31		195-92102