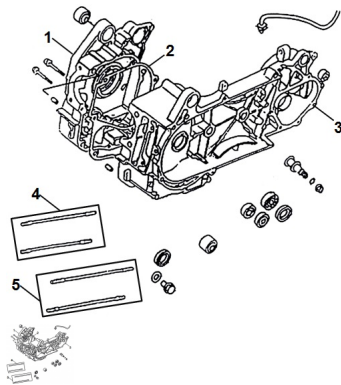


GRUPO CÁRTER



Calificación Sin calificación

Precio

Modificador de variación de precio

Precio base con impuestos

Precio con descuento

Precio de venta con descuento

Precio de venta

Precio de venta sin impuestos

Descuento

Cantidad de impuesto

[Haga una pregunta del producto](#)

Descripción

	Ref.	Título		Código
1		CONJUNTO CÁRTER DERECHO		206-06301
2		JUNTA CARTER DERECHO		206-11009
3		CONJUNTO CÁRTER IZQUIERDO		206-11001
4		ESPÁRRAGO 8x187.5		206-80430
5		ESPÁRRAGO 8x195.5		206-80435

