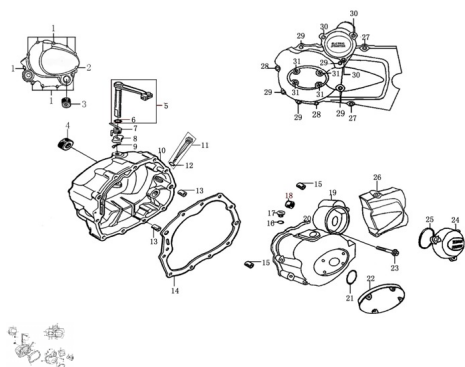


GRUPO CÁRTER



Calificación Sin calificación

Precio

Modificador de variación de precio

Precio base con impuestos

Precio con descuento

Precio de venta con descuento

Precio de venta

Precio de venta sin impuestos

Descuento

Cantidad de impuesto

[Haga una pregunta del producto](#)

Descripción

Ref.	Título	Código
1	TORNILLO M6x40	181-B1667
2	TORNILLO M6x50	181-B1667-1
3	MIRILLA DE NIVEL DE ACEITE	181-12426
4	RETÉN DE ACEITE 16x28x7	181-90304
5	PALANCA DE EMBRAGUE	181-2242A
6	O-RING 6.5x1.9	181-90101-3
7	RESORTE DEL BRAZO DE EMBRAGUE	181-22427
8	LEVA DE SEPARACIÓN DEL EMBRAGUE	181-22429
9	PERNO DE LA PALANCA DE EMBRAGUE	181-B0009
10	TAPA DE CÁRTER DERECHA	181-12421
11	VARILLA NIVEL DE ACEITE	181-14301
12	O-RING 18x3	181-90101-4
13	PERNO 8x14x6.3	181-91521-1
14	JUNTA TAPA DE CÁRTER DERECHA	181-90206
15	PERNO 10x14	181-91521-2
16	O-RING 33.5x3	181-90101
17	TAPA DE MIRILLA	181-12303

MOTOR ZR 150 : GRUPO CÁRTER

	Ref.	Título		Código
18		RODAMIENTO	181-92102	
19		TAPA CÁRTER LADO IZQUIERDO ARRANQUE	181-12301	
20		JUNTA TAPA DE CÁRTER IZQUIERDA	181-90204	
21		O-RING 27.4x2.65	181-90101-6	
22		COBERTOR DECORATIVO DE TAPA DE CÁRTER IZQUIERDA	181-12307	
23		TORNILLO M6x25	181-B1667-2	
24		CUBRE SOLENOIDE DE ARRANQUE	181-12308	
25		O-RING 62x3	181-90101-7	
26		CUBRE PIÑÓN	181-12302	
27		TORNILLO M6x28	181-B1667-3	
28		TORNILLO M6x50	181-B1667-4	
29		TORNILLO M6x40	181-B1667-5	
30		TORNILLO M6x20	181-B1667-6	
31		TORNILLO M6x12	181-B0081	