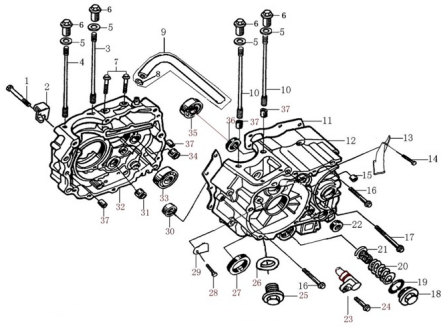


## GRUPO CÁRTER



Calificación Sin calificación

**Precio**

Modificador de variación de precio

Precio base con impuestos

Precio con descuento

Precio de venta con descuento

Precio de venta

Precio de venta sin impuestos

Descuento

Cantidad de impuesto

[Haga una pregunta del producto](#)

Descripción

Ref.	Título	Código
1	TORNILLO M6x55	181-B1667-8
2	SOPORTE DEL CABLE DE EMBRAGUE	181-22422
3	ESPÁRRAGO A DEL CILINDRO	181-91101
4	ESPÁRRAGO A DEL CILINDRO	181-91101-1
5	ARANDELA 12.5x2x22	181-93301-4
6	TUERCA	181-91212
7	TORNILLO M6x28	181-B0578-4
8	ABRAZADERA DEL TUBO DE VENTILACIÓN	181-18097
9	TUBO DE VENTILACIÓN	181-12130
10	ESPÁRRAGO B DEL CILINDRO	181-91102
11	JUNTA DEL CÁRTER	181-90208
12	TAPA DE CÁRTER IZQUIERDA	181-1212B
13	PLACA	181-12103
14	TORNILLO M6x12	181-B1667-9
15	RODAMIENTO	181-92102-2
16	TORNILLO M6x50	181-B1667-10

Ref.	Título	Código
17	TORNILLO M6x95	181-B1667-11
18	TAPA DEL FILTRO DE ACEITE	181-11230
19	O-RING 35x3	181-90101-9
20	RESORTE DEL FILTRO DE ACEITE	181-14221
21	FILTRO DE ACEITE	181-1431B
22	SELLO DE ACEITE 14x28x7	181-90301
23	CONJUNTO PERNO DE PRESIÓN	181-1213B
24	TORNILLO M6x25	181-B1667-12
25	TAPÓN DE DRENAJE DE ACEITE	181-91103
26	ARANDELA 12.4x2x20	181-93301-5
27	SELLO DE ACEITE 34x50x7	181-90302
28	TORNILLO M6x28	181-B0578
29	PLACA TOPE	181-15108
30	RODAMIENTO (6202Z)	181-92102-3
31	RODAMIENTO (HK212810)	181-92102-4
32	TAPA DE CÁRTER DERECHA	181-1222B
33	RODAMIENTO (6006)	181-92102-5
34	RODAMIENTO (NK152312)	181-92102-6
35	RODAMIENTO (6204)	181-92102-7
36	SELLO DE ACEITE 20x34x7	181-90303
37	PERNO 10x14	181-91521-3