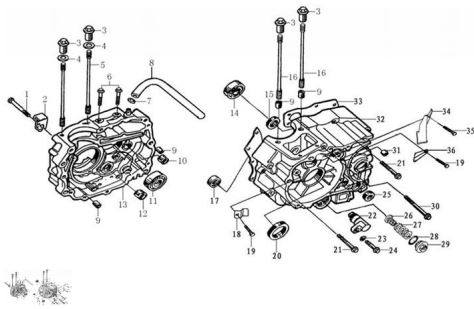


GRUPO CARTER



Calificación Sin calificación

Precio

Modificador de variación de precio

Precio base con impuestos

Precio con descuento

Precio de venta con descuento

Precio de venta

Precio de venta sin impuestos

Descuento

Cantidad de impuesto

[Haga una pregunta del producto](#)

Descripción	Ref.	Título	Código
	1	TORNILLO	166-91183
	2	FIJACION, CABLE DE	166-22422
	3	TUERCA M8X32	166-91212
	4		166-93301
	5		166-91102
	6	TORNILLO M6X28	166-B0578
	7		166-18097

Ref.	Título	Código
8	MAGUERA DE RESPI RACION	166-12105
9	PERNO	166-91521
10		166-92102
11		166-92102
12		166-92102
13		166-1222B
14		166-92102
15	RETEN	166-90303
16		166-91101
17		166-92102
18	CHAVETA DE SUJECION	166-12102
19	TORNILLO M6X28	166-B0578
20	RETEN	166-90302
21	TORNILLO M6X40	166-B1667
22	CLAVIJA SUJETA PALANCA	166-1213B
23		166-93301
24	TORNILLO M6X28	166-B0578
25	RETEN	166-90301
26	CILINDRO, FILTRADO DE ACEITE	166-1431B
27	RESORTE, FILTRADO DE ACEITE	166-14221
28	O-RING	166-90101
29	TUERCA, TAPON FILTRO DE ACEITE	166-11230
30	TORNILLO M6X40	166-B1667
31		166-92102

Ref.	Título	Código
32		166-1212B
33	JUNTA, SE MICARTE LADO EMB RAGUE	166-90208
34		166-12103
35	TORNILLO M6X40	166-B1667
36	PLACA TOPE, LEVAS	166-15108