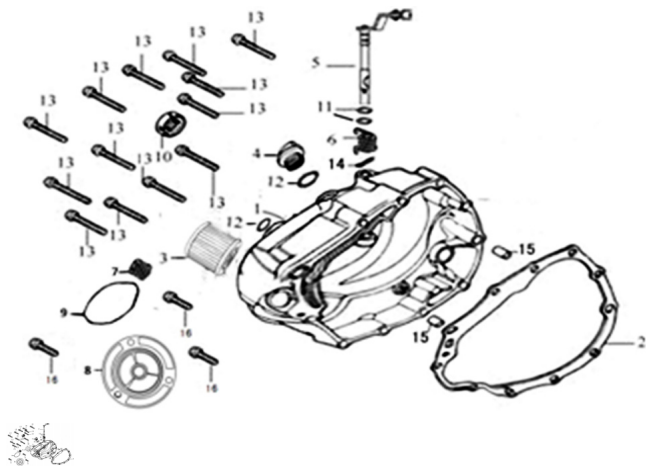


GRUPO CARTER



Calificación Sin calificación

Precio

Modificador de variación de precio

Precio base con impuestos

Precio con descuento

Precio de venta con descuento

Precio de venta

Precio de venta sin impuestos

Descuento

Cantidad de impuesto

[Haga una pregunta del producto](#)

Descripción	POS.	CODIGO	DESCRIPCION	DESCRIPTION	CANT
	1	231-11310	TAPA CARTER DERECHO	Crankcase Cover,RH	1
	2	231-11319	JUNTA TAPA CARTER	Gasket, Crankcase Cover,RH	1
	3	231-15480	FILTRO DE ACEITE	Oil filter	1
	4	231-15494	VARILLA DE ACEITE	Dipstick	1
	5	231-22823	LEVA DE EMBRAGUE	Clutch Rod	1
	8	231-GB/T-1	TAPA FILTRO DE ACEITE	Oil filter cover	1
	9	231-11318	JUNTA TAPA FILTRO DE ACEITE	O-Ring 52x2.4	1