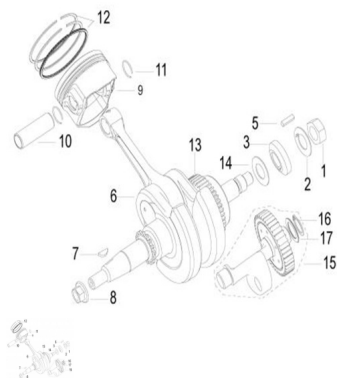


Grupo cigüeñal y pistón



Calificación Sin calificación

Precio

Modificador de variación de precio

Precio base con impuestos

Precio con descuento

Precio de venta con descuento

Precio de venta

Precio de venta sin impuestos

Descuento

Cantidad de impuesto

[Haga una pregunta del producto](#)

Descripción	Ref.	Título	Código
	1	Tuerca M16 x 1,5	
	2	Arandelas	
	3	Engranaje impulsor bomba de aceite	
	5	Seguro 4x20	
	6	Conjunto cigüeñal y viela	

Ref.	Título	Código	
	7	chaveta	
	8	Tuerca M12 x 1.25	
	9	pistón	
	10	Perno pistón	
	11	Seguro perno piston	
	12	Conjunto aros de piston	
	13	Engranaje impulsor	
	14	arandela de ajuste	
	15	conjunto del eje de	
	16	Anillo de seguridad del eje	
	17	Junta	