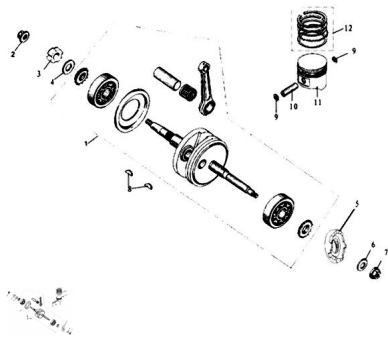


## GRUPO CIGÜEÑAL



Calificación Sin calificación

**Precio**

Modificador de variación de precio

Precio base con impuestos

Precio con descuento

Precio de venta con descuento

Precio de venta

Precio de venta sin impuestos

Descuento

Cantidad de impuesto

[Haga una pregunta del producto](#)

Descripción	Ref.	Título	Código
	1	Conj. Cigüeñal	
	2	Tuerca aut	56-GB6187
	3	Tuerca M12x1	
	4	Arandela 22x31x2,5	
	5	Tuerca de acople engranaje de	

Ref.	Título	Código
		arranque
6	Arandela M 12x1,25x11	
7	Tuerca M8	56-GB6177
8	Tuerca 4x14	
9	Seguro perno piston	
10	Perno piston	
11	Piston	
12	Conj. Aros piston	