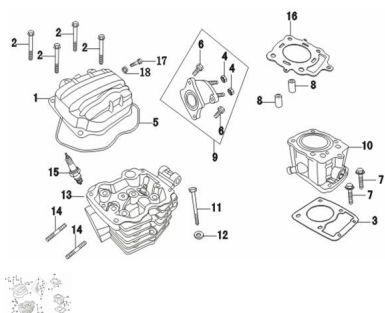


GRUPO CILINDRO Y CABEZA DE CILINDRO



Calificación Sin calificación

Precio

Modificador de variación de precio

Precio base con impuestos

Precio con descuento

Precio de venta con descuento

Precio de venta

Precio de venta sin impuestos

Descuento

Cantidad de impuesto

[Haga una pregunta del producto](#)

Descripción	Ref.	Título	Código
	1	TAPA CABEZA DE CILINDRO	109-12023
	2	TORNILLO TAPA DE VALVULAS	109-38014
	3	JUNTA BASE CILINDRO	109-12005
	4	TUERCA M6	109-38034
	5	JUNTA TAPA CABEZA DE CILINDRO	109-38084
	6	TORNILLO M6 L=20 Q16	

MOTOR : GRUPO CILINDRO Y CABEZA DE CILINDRO

Ref.	Título	Código
7	TORNILLO M6 L=22 Q16	
8	BUJE	109-38060
9	EMPALME	109-18042
10	CILINDRO	109-12002
11	TORNILLO M8 L=87	
12		109-38045
13	CABEZA DE CILINDRO	109-12008
14		109-38018
15	BUJIA D8RTC	109-27096
16	JUNTA CABEZA DE CILINDRO	109-12015
17	TORNILLO TAPA DE VALVULAS	109-38014
18		109-38045