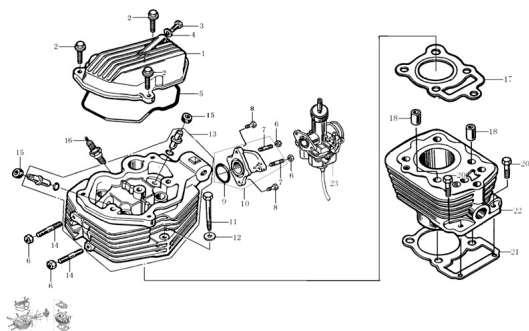


GRUPO CILINDRO Y TAPA DE CILINDRO



Calificación Sin calificación

Precio

Modificador de variación de precio

Precio base con impuestos

Precio con descuento

Precio de venta con descuento

Precio de venta

Precio de venta sin impuestos

Descuento

Cantidad de impuesto

[Haga una pregunta del producto](#)

Descripción

| Ref. | Título | Código |
|------|--|-----------|
| 1 | TAPA CABEZA DE CILINDRO | 161-11226 |
| 2 | TORNILLO TAPA CABEZA DE CILINDRO M6x28 | 161-B0578 |
| 3 | TORNILLO M6X12 | 161-B0579 |
| 4 | ARANDELA 6.5x1.5x12 | 161-93301 |
| 5 | JUNTA TAPA CABEZA DE CILINDRO | 161-90103 |
| 6 | TUERCA 6 | 161-B0617 |
| 7 | ESPARRAGO EMPALME CARBURADOR | 161-91127 |
| 8 | TORNILLO EMPALME CARBURADOR M6x20 | 161-B0577 |
| 9 | O-RING EMPALME CARBURADOR 33,5X82 | 161-90101 |
| 10 | EMPALME CARBURADOR | 161-15800 |
| 11 | TORNILLO CABEZA DE CILINDRO M8X82 | 161-91104 |
| 12 | ARANDELA 8,5X2X18 | 161-93302 |
| 13 | CONJUNTO CABEZA DE CILINDRO | 161-1122B |
| 14 | ESPARRAGOS CABEZA DE CILINDRO M6X35 | 161-91138 |
| 15 | RETEN DE VALVULA | 161-1572B |
| 16 | BUJIA | 161-81300 |
| 17 | JUNTA CABEZA DE CILINDRO | 161-9022B |

MOTOR ZR 125 : GRUPO CILINDRO Y TAPA DE CILINDRO

| | Ref. | Titulo | | Código |
|----|------|-------------------------|--|-----------|
| 18 | | PERNO 10X20 | | 161-91521 |
| 20 | | TORNILLO CILINDRO M6X22 | | 161-91113 |
| 21 | | JUNTA CILINDRO | | 161-90205 |
| 22 | | CILINDRO | | 161-1110B |
| 23 | | CARBURADOR | | 161-17100 |