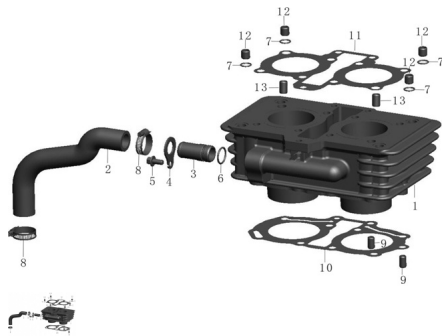


GRUPO CILINDRO



Calificación Sin calificación

Precio

Modificador de variación de precio

Precio base con impuestos

Precio con descuento

Precio de venta con descuento

Precio de venta

Precio de venta sin impuestos

Descuento

Cantidad de impuesto

[Haga una pregunta del producto](#)

Descripción	Ref.	Título	Código
	1	CILINDRO	
	2		
	2		
	3		
	4	PLACA FIJACION DE CONEC TOR	
	5	TORNILLO	

Ref.	Título	Código	
		M8X68	
6	O-RING 17X2		
7	O-RING 10X1,6		
8			
9	guía 8x14	100-2001	
10	JUNTA BASE CILINDRO		
11	JUNTA TAPA CILINDRO		
12	GUIA 10X10		
13	PERNO 10X16		