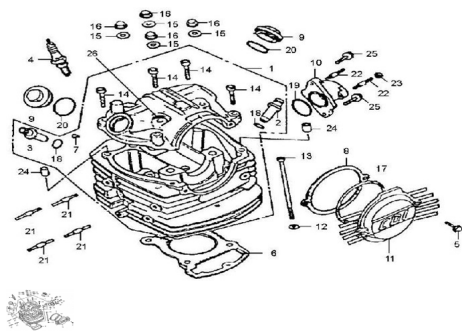


## GRUPO CILINDRO



Calificación Sin calificación

**Precio**

Modificador de variación de precio

Precio base con impuestos

Precio con descuento

Precio de venta con descuento

Precio de venta

Precio de venta sin impuestos

Descuento

Cantidad de impuesto

[Haga una pregunta del producto](#)

Descripción	Ref.	Título	Código
	1	BLOKE TAPA CILINDRO	
	2	GUIA VALVULA ADMISION	
	3	GUIA VALVULA ESCAPE	
	4	BUJIA	
	5	TORNILLO	
	6	JUNTA	

Ref.	Título	Código
		TAPA CILINDRO
7	TAPON DE GOMA	
8	JUNTA	
9	TAPON IN SPECCION VALVULA	
10	EMPALME	
11		
12		
13	TORNILLO	
14	TORNILLO	
15		
16		
17	ORING	
18	ORING	
19	ORING	
20	ORING	
21		
22		

Ref.	Título	Código
23	TUERCA	
24	BUJE GUIA	
25	TORNILLO 6X20	
26		