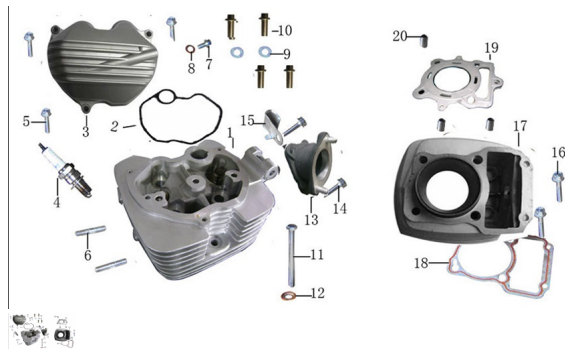


## GRUPO CILINDRO



Calificación Sin calificación

**Precio**

Modificador de variación de precio

Precio base con impuestos

Precio con descuento

Precio de venta con descuento

Precio de venta

Precio de venta sin impuestos

Descuento

Cantidad de impuesto

[Haga una pregunta del producto](#)

Descripción	Ref.	Título	Código
	1	Cabeza de cilindro	
	2	Junta tapa de la cabeza de cilindro	
	3	Tapa de la cabeza de cilindro	
	4	Bujía D8TC (D8EA NGK)	
	13	Empalme carburador	

Ref.	Título	Código
	17	Cilindro
	18	Junta cilindro
	19	Junta cabeza de cilindro