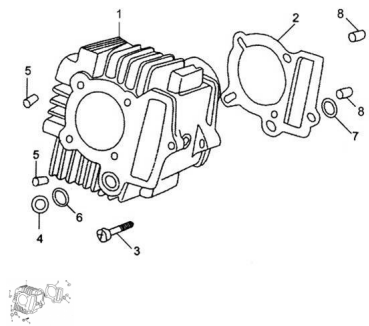


GRUPO CILINDRO



Calificación Sin calificación

Precio

Modificador de variación de precio

Precio base con impuestos

Precio con descuento

Precio de venta con descuento

Precio de venta

Precio de venta sin impuestos

Descuento

Cantidad de impuesto

[Haga una pregunta del producto](#)

Descripción

Ref.	Título	Código
1	CILINDRO BLOQUE	44-12112/1P50FM
2	JUNTA, BLOQUE CILINDRO	44-12121/1P50FM
3	TORNILLO M6 Ø 23	44-GB/T2
4	ARANDELA	44-12135
5	PERNO AGUJA 8 Ø 14	44-12218
6	ARANDELA (NO.1) 14,5 Ø 2,5	44-12133
7	ARANDELA (NO. 2) 11,5 Ø 2,6	44-12134
8	PERNO AGUJA 8 Ø 12	44-11318

