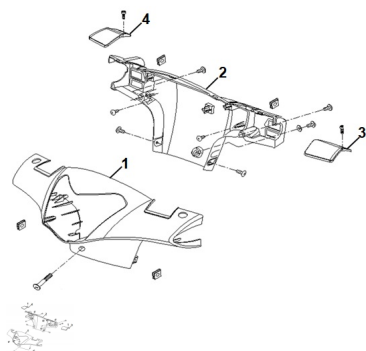


## GRUPO COBERTOR MANUBRIO



Calificación Sin calificación

**Precio**

Modificador de variación de precio

Precio base con impuestos

Precio con descuento

Precio de venta con descuento

Precio de venta

Precio de venta sin impuestos

Descuento

Cantidad de impuesto

[Haga una pregunta del producto](#)

Descripción

| Ref. | Título                           | Código      |
|------|----------------------------------|-------------|
| 1    | CARENADO OPTICA DELANTERA BLANCO | 206-42201BL |
| 1    | CARENADO OPTICA DELANTERA NEGRO  | 206-42201NE |
| 1    | CARENADO OPTICA DELANTERA ROJO   | 206-42201RO |
| 2    | CARENADO VELOCÍMETRO             | 206-42202   |
| 3    | TAPA COBERTORA IZQUIERDA BLANCA  | 206-42206BL |
| 3    | TAPA COBERTORA IZQUIERDA NEGRA   | 206-42206NE |
| 3    | TAPA COBERTORA IZQUIERDA ROJA    | 206-42206RO |
| 4    | TAPA COBERTORA DERECHA BLANCA    | 206-42207BL |
| 4    | TAPA COBERTORA DERECHA NEGRA     | 206-42207NE |
| 4    | TAPA COBERTORA DERECHA ROJA      | 206-42207RO |

