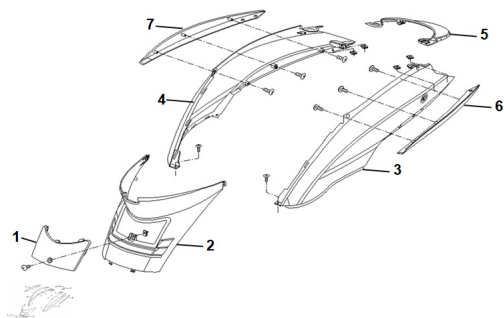


## GRUPO COBERTORES LATERALES



Calificación Sin calificación

**Precio**

Modificador de variación de precio

Precio base con impuestos

Precio con descuento

Precio de venta con descuento

Precio de venta

Precio de venta sin impuestos

Descuento

Cantidad de impuesto

[Haga una pregunta del producto](#)

Descripción

Ref.	Título	Código
1	TAPA DE INSPECCIÓN BLANCA	206-42602BL
1	TAPA DE INSPECCIÓN NEGRA	206-42602NE
1	TAPA DE INSPECCIÓN ROJA	206-42602RO
2	COBERTOR CENTRAL BLANCO	206-42603BL
2	COBERTOR CENTRAL NEGRO	206-42603NE
2	COBERTOR CENTRAL ROJO	206-42603RO
3	COBERTOR TRASERO IZQUIERDO BLANCO	206-42605BL
3	COBERTOR TRASERO IZQUIERDO NEGRO	206-42605NE
3	COBERTOR TRASERO IZQUIERDO ROJO	206-42605RO
4	COBERTOR TRASERO DERECHO BLANCO	206-42606BL
4	COBERTOR TRASERO DERECHO NEGRO	206-42606NE
4	COBERTOR TRASERO DERECHO ROJO	206-42606RO
5	COBERTOR CENTRAL TRASERO	206-42601
6	COBERTOR DECORATIVO TRASERO IZQUIERDO BLANCO	206-4260CBL
6	COBERTOR DECORATIVO TRASERO IZQUIERDO NEGRO	206-4260CNE
6	COBERTOR DECORATIVO TRASERO IZQUIERDO ROJO	206-4260CRO

## ESTRUCTURA : GRUPO COBERTORES LATERALES

---

	Ref.	Título	Código
7		COBERTOR DECORATIVO TRASERO DERECHO BLANCO	206-4260DBL
7		COBERTOR DECORATIVO TRASERO DERECHO NEGRO	206-4260DNE
7		COBERTOR DECORATIVO TRASERO DERECHO ROJO	206-4260DRO