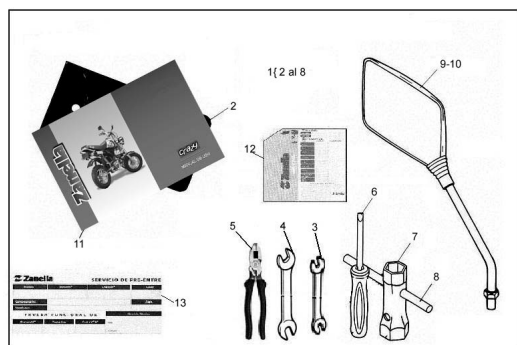


## GRUPO CONJUNTO ACCESORIOS



Calificación Sin calificación

**Precio**

Modificador de variación de precio

Precio base con impuestos

Precio con descuento

Precio de venta con descuento

Precio de venta

Precio de venta sin impuestos

Descuento

Cantidad de impuesto

[Haga una pregunta del producto](#)

Descripción

	Ref.	Título	Código
1		C. Bolsita herramientas SOL 4T importada	R251000110
2		BOLSITA DE HERRAMIENTAS	R231000510
3		Llave 2 bocas 13/15	R251000910
4		Llave 2 bocas 16/18	R251000920
5		Pinza chica	R251000930
6		Destornillador punta pla	R251000940
7		Llave p/bujía	R251000950
8		PERNO P/LLAVE BUJÍA	R251000960
9		Espejo retrovisor izquierdo	R231000020
10		Espejo retrovisor derecho	R231000021
11		MANUAL DE INSTRUCCIONES CRAZY 4 TIEMPOS	R111100005
12		TARJETA DE IDENTIFICACIÓN.	R282300026
13		TARJETA DE SERVICIO PRE ENTREGA.	R231000200

