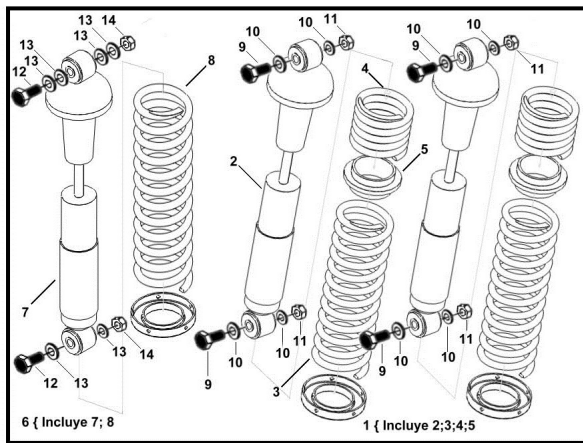


GRUPO CONJUNTO AMORTIGUADOR DELANTERO



Calificación Sin calificación

Precio

Modificador de variación de precio

Precio base con impuestos

Precio con descuento

Precio de venta con descuento

Precio de venta

Precio de venta sin impuestos

Descuento

Cantidad de impuesto

[Haga una pregunta del producto](#)

Descripción	Ref.	Título	Código
	1	C. AMORTIGUADOR	
	2		
	3	RESORTE	

Ref.	Título	Código	
4	RESORTE		
5			
6	C. AMORTI GUADOR TRASERO ARMADO		
7			
8	RESORTE		
9	TORNILLO CABEZA H	R516010D	
10		R100410D	
11	TUERCA H		
12	TORNILLO CABEZA H	R516512D	
13		R100612D	
14	TUERCA H		