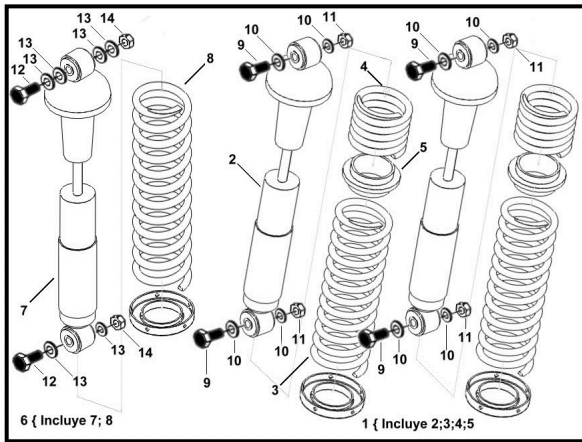


## GRUPO CONJUNTO AMORTIGUADOR



Calificación Sin calificación

**Precio**

Modificador de variación de precio

Precio base con impuestos

Precio con descuento

Precio de venta con descuento

Precio de venta

Precio de venta sin impuestos

Descuento

Cantidad de impuesto

[Haga una pregunta del producto](#)

Descripción	Ref.	Título	Código
	1	C. AMORTI GUADOR	
	2		
	3	RESORTE	

**ESTRUCTURA : GRUPO CONJUNTO AMORTIGUADOR**

---

Ref.	Título	Código	
	4	RESORTE	
	5		
	6	C. AMORTI GUADOR TRASERO ARMADO	
	7		
	8	RESORTE	
	9	TORNILLO CABEZA H	R516010D
	10		R100410D
	11	TUERCA H	
	12	TORNILLO CABEZA H	R516512D
	13		R100612D
	14	TUERCA H	