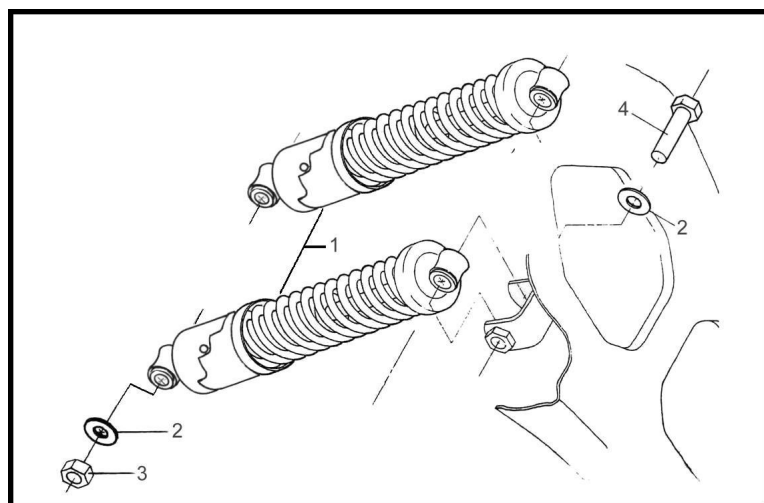


GRUPO CONJUNTO AMORTIGUADOR



Calificación Sin calificación

Precio

Modificador de variación de precio

Precio base con impuestos

Precio con descuento

Precio de venta con descuento

Precio de venta

Precio de venta sin impuestos

Descuento

Cantidad de impuesto

[Haga una pregunta del producto](#)

Descripción

	Ref.	Título	Código
1		Amortiguador Hidráulico 4T	R250203000
2		ARANDELA PLANA Ø 10	R100410
3		TUERCA HEXAGONAL M10	R600810
4		TORNILLO CABEZA HEXAGONAL M10 X 35	R513510

