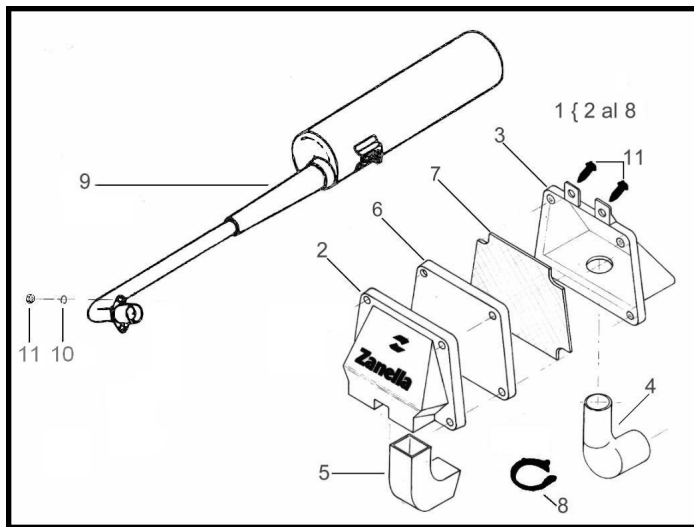


GRUPO CONJUNTO CAJA DE AIRE



Calificación Sin calificación

Precio

Modificador de variación de precio

Precio base con impuestos

Precio con descuento

Precio de venta con descuento

Precio de venta

Precio de venta sin impuestos

Descuento

Cantidad de impuesto

[Haga una pregunta del producto](#)

Descripción

	Ref.	Título		Código
1		Caja de aire completa		R250313000
2		Tapa anterior caja de aire		R250312100
3		Tapa posterior caja de aire		R250312200
4		Empalme a carburador		R250311910
5		Tubo de aspiracion		R250312910
6		Elemento filtrante		R250312920
7		Malla filtro de aire		R250312915
8		Abrazadera 35/45		R490329031
9		C. CAÑO ESCAPE SILENCIADOR SOL AUTO/4V		R230303200

ESTRUCTURA : GRUPO CONJUNTO CAJA DE AIRE

	Ref.	Título	Código
10		ARANDELA PLANA Ø 8	R100408
11		TUERCA HEXAGONAL AUTOBLOQUEANTE M8 X 1,25	R461400055