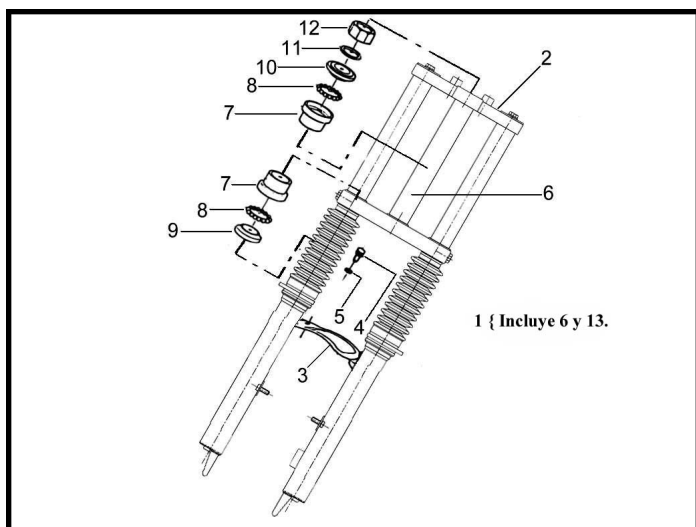


## GRUPO CONJUNTO HORQUILLA



Calificación Sin calificación

**Precio**

Modificador de variación de precio

Precio base con impuestos

Precio con descuento

Precio de venta con descuento

Precio de venta

Precio de venta sin impuestos

Descuento

Cantidad de impuesto

[Haga una pregunta del producto](#)

Descripción

Ref.	Título	Código
1	CONJUNTO HORQUILLA ARMADA SOL AUT./4V	R230201000FN
3	UNIÓN PIERNAS HORQUILLA SOL AUT./4V	R230201010
4	TORNILLO CABEZA HEXAGONAL M6X15	R511506
5	ARANDELA GROWER Ø 6	R200306
6	SUBCONJUNTO CRUCETA CON CAÑO DE VELA	R230201090
7	Cubeta dirección	R460100040
8	Jaula porta bolillas dirección	R460200040
9	Cubeta inferior dirección	R460208921

# ESTRUCTURA : GRUPO CONJUNTO HORQUILLA

---

	Ref.	Título	Código
10		Cubeta superior dirección	R480200021
11		ARANDELA PLANA 32X25,5X2,25	R280200055
12		TUERCA HEXAGONAL FIJACIÓN CUBETA (CIEGO)	R260200060
13		CABEZAL HORQUILLA	R230201080FN