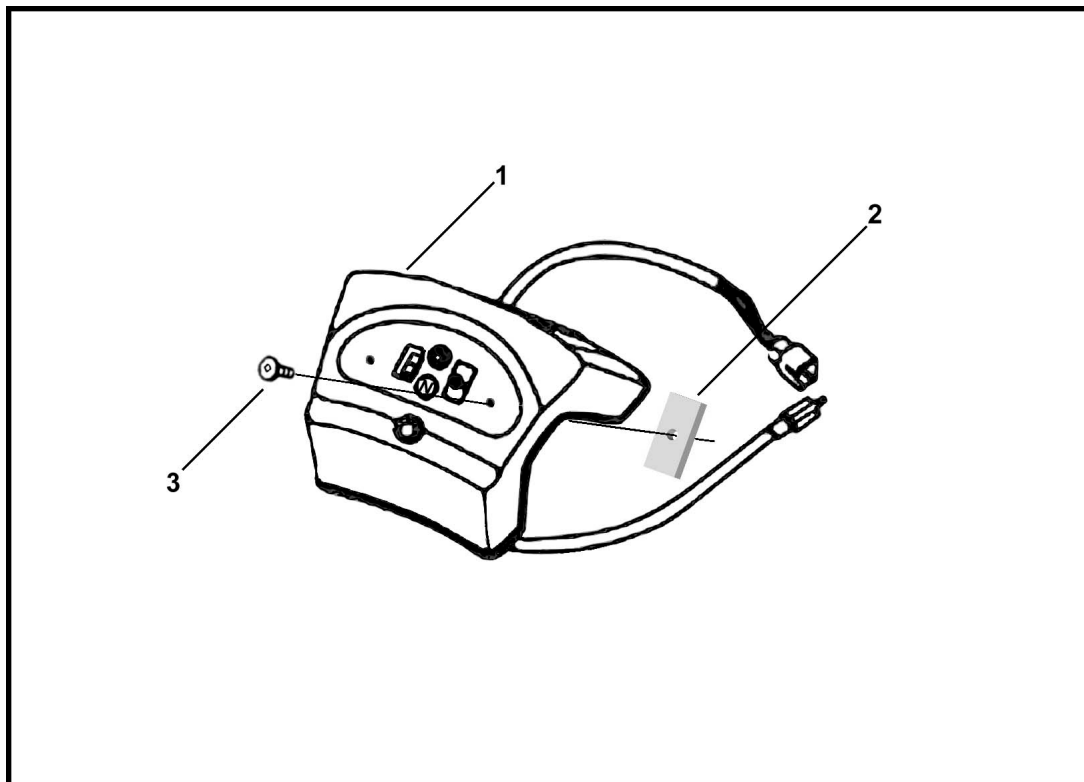


## GRUPO CONJUNTO INSTRUMENTAL



Calificación Sin calificación

### **Precio**

Modificador de variación de precio

Precio base con impuestos

Precio con descuento

Precio de venta con descuento

Precio de venta

Precio de venta sin impuestos

Descuento

Cantidad de impuesto

[Haga una pregunta del producto](#)

Descripción	Ref.	Título	Código
	1	TABLERO	

Ref.	Título	Código
2	SOPORTE TABLERO	
3	TORNILLO ALLEN CABEZA FRESADA M6 X 20	