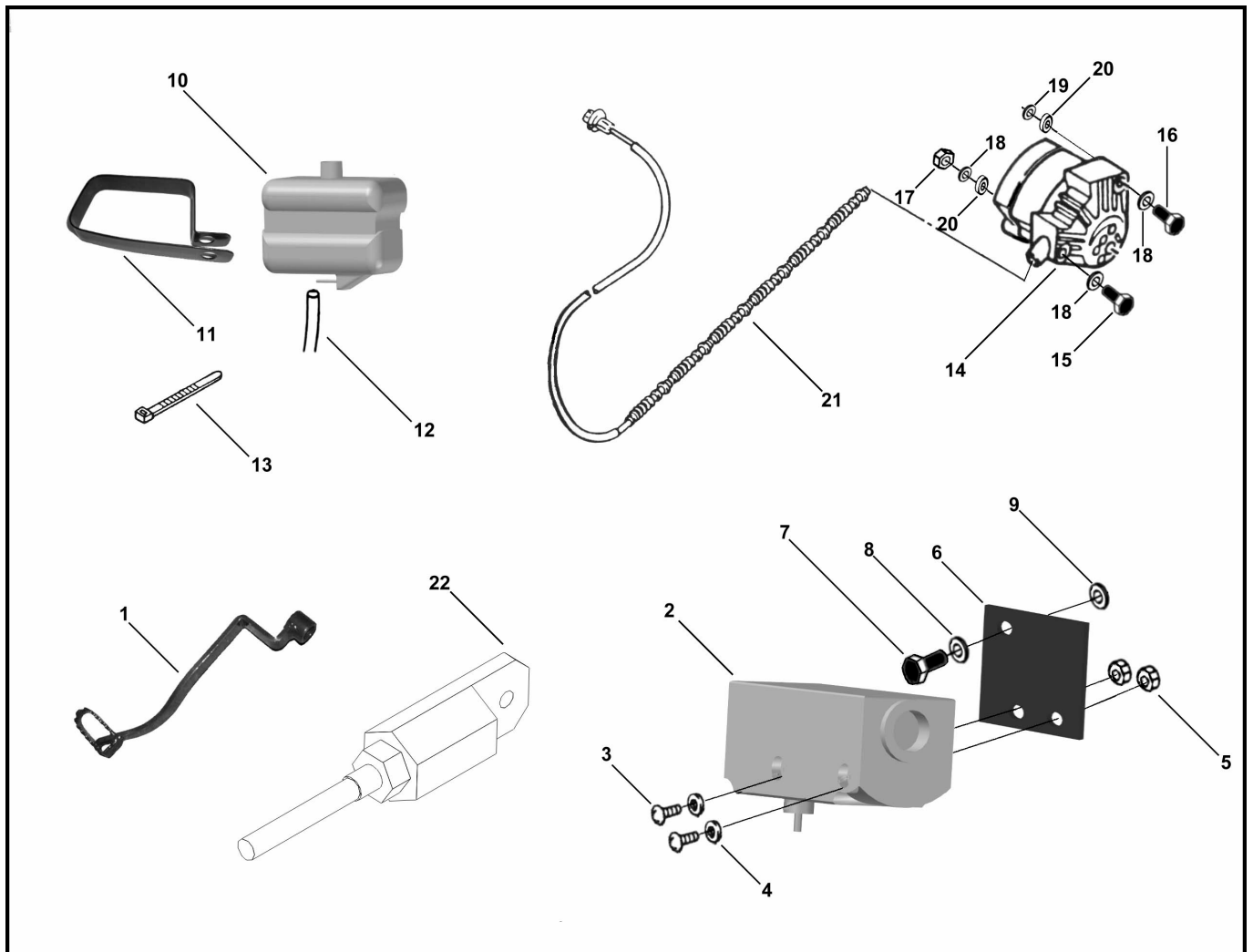


GRUPO CONJUNTO PEDAL DE FRENO TRASERO



Calificación Sin calificación

Precio

Modificador de variación de precio

Precio base con impuestos

Precio con descuento

Precio de venta con descuento

Precio de venta

Precio de venta sin impuestos

Descuento

Cantidad de impuesto

[Haga una pregunta del producto](#)

Descripción	Ref.	Título	Código
	1	C. PEDAL DE FRENO TRASERO NEGRO NUEVO MODELO	
	2	C. BOMBA DE FRENO	
	3	TORNILLO ALLEN M6 X 50 CINCADO DORADO	R315006D
	4		R100306D
	5	TUERCA H	
	6	SOPORTE BOMBA DE FRENO NEGRO FN	
	7	TORNILLO CABEZA H	R512010D
	8		R100410D
	9		R200510D
	10	C. TANQUE LÍQUIDO DE FRENO	
	11	SOPORTE TANQUE LÍQUIDO DE FRENO PINTADO	
	12		
	13	CINTA SUJECIÓN CABLES 300 MM	

ESTRUCTURA : GRUPO CONJUNTO PEDAL DE FRENO TRASERO

Ref.	Título	Código	
14	CALIPER DE FRENO		
15	TORNILLO CAB. HEX AGONAL M8X30 CINCADO DORADO	R513008D	
16	TORNILLO CABEZA H	R514508D	
17	TUERCA H		
18		R100408D	
19		R200408D	
20			
21	FLEXIBLE		
22			