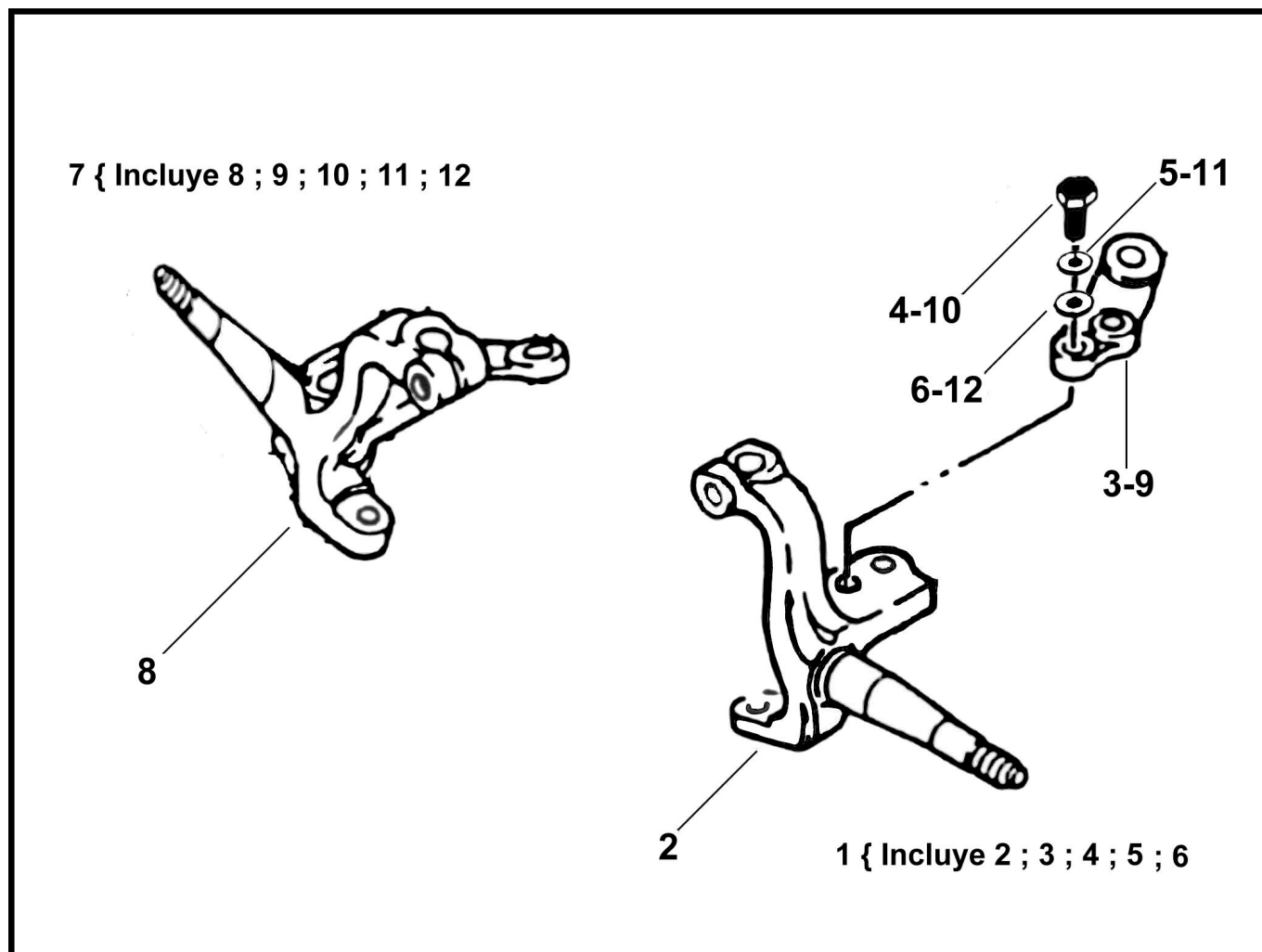


GRUPO CONJUNTO PUNTA DE EJE IZQUIERDA



Calificación Sin calificación

Precio

Modificador de variación de precio

Precio base con impuestos

Precio con descuento

Precio de venta con descuento

Precio de venta

Precio de venta sin impuestos

Descuento

Cantidad de impuesto

[Haga una pregunta del producto](#)

Descripción	Ref.	Título	Código
	1		
	2	PUNTA DE EJE	
	3	SOPORTE EXTERNO	
	4	TORNILLO CABEZA H	R512510D
	5		R100410D
	6		R200510D
	7		
	8	PUNTA DE EJE DERECHA	
	9	SOPORTE EXTERNO DERECHO	
	10	TORNILLO CABEZA H	R512510D
	11		R100410D
	12		R200510D

