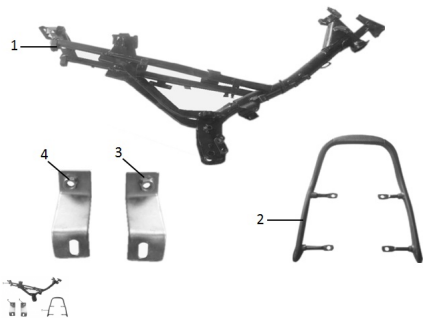


GRUPO CUADRO



Calificación Sin calificación

Precio

Modificador de variación de precio

Precio base con impuestos

Precio con descuento

Precio de venta con descuento

Precio de venta 1,00 \$

Precio de venta sin impuestos 1,00 \$

Descuento

Cantidad de impuesto

[Haga una pregunta del producto](#)

Descripción

| | Ref. | Título | | Código |
|---|------|-------------------------------|--|-------------|
| 1 | | CUADRO | | 172-001-001 |
| 2 | | MANIJA DE ELEVACION | | 172-006-001 |
| 3 | | SOPORTE IZQUIERDO CUBRE MOTOR | | 172-035-001 |
| 4 | | SOPORTE DERECHO CUBRE MOTOR | | 172-035-002 |