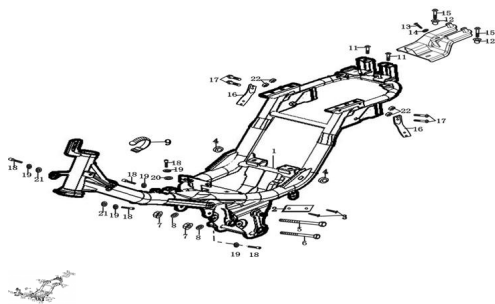


## GRUPO CUADRO



Calificación Sin calificación

**Precio**

Modificador de variación de precio

Precio base con impuestos

Precio con descuento

Precio de venta con descuento

Precio de venta

Precio de venta sin impuestos

Descuento

Cantidad de impuesto

[Haga una pregunta del producto](#)

Descripción

Ref.	Título	Código
1	CUADRO	90-1205
2	PLACA DE NUMERO VIN	90-704100
3	REMACHE	90-805800
4	REFLECTOR DE GIRO DELANTERO DERECHO	90-809100
4	BUJE DE GOMA	90-80195
5	REFLECTOR DE GIRO DELANTERO IZQUIERDO	90-808600
6	REFLECTOR DE GIRO DELANTERO IZQUIERDO	90-808600
7	TUERCA M10 X 1,25	90-804000
8	ARANDELA PLANA	90-804500
9	ABRAZADERA DE GOMA	90-809000
10	BRIDA DE ESCAPE	90-806400
11	TORNILLO HEXAGONAL M10	90-801400
12	BUJE DE GOMA	90-808800
13	TORNILLO	90-802000
14	ARANDELA PLANA	90-804500
15	TORNILLO HEXAGONAL M10	90-801400
16	SOPORTE	90-138000

## ESTRUCTURA : GRUPO CUADRO

---

	Ref.	Título		Código
17		TORNILLO HEXAGONAL M10	90-801400	
18		TORNILLO	90-801900	
19		ARANDELA PLANA	90-804500	
20		ARANDELA DE GOMA	90-809201	
21		ARANDELA DE GOMA	90-809201	
22		TUERCA	90-803300	