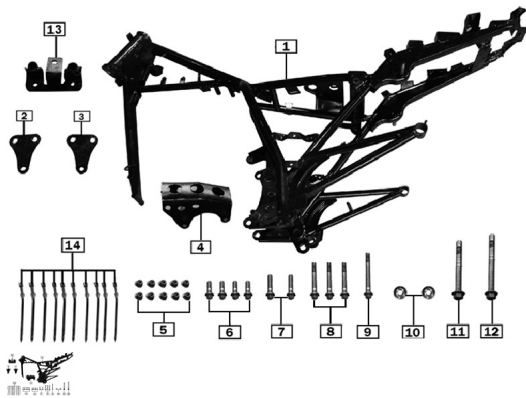


GRUPO CUADRO



Calificación Sin calificación

Precio

Modificador de variación de precio

Precio base con impuestos

Precio con descuento

Precio de venta con descuento

Precio de venta

Precio de venta sin impuestos

Descuento

Cantidad de impuesto

[Haga una pregunta del producto](#)

Descripción	Ref.	Título	Código
	1	CUADRO	195-31100
	2	SOPORTE SUPERIOR IZQ. DE MOTOR	195-31210
	3	SOPORTE SUPERIOR DER. DE MOTOR	195-32302
	4	SOPORTE INFERIOR DE MOTOR	195-32300
	5	TUERCA 14x1.5	195-B0618
	6	TORNILLO M6x20	195-B1667
	7	TORNILLO	195-B1667

ESTRUCTURA : GRUPO CUADRO

Ref.	Título	Código
		M6x20
8	TORNILLO M6x20	195-B1667
9	TORNILLO M6x20	195-B1667
10	TUERCA 14x1.5	195-B0618
11	TORNILLO M6x20	195-B1667
12	TORNILLO M6x20	195-B1667
13	SOPORTE TAMBOR DE	195-7117D
14	PRECINTO 60x12mm	195-8216