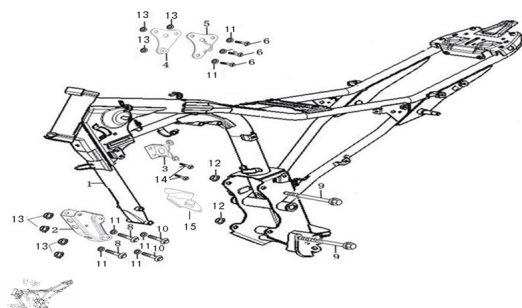


GRUPO CUADRO



Calificación Sin calificación

Precio

Modificador de variación de precio

Precio base con impuestos

Precio con descuento

Precio de venta con descuento

Precio de venta

Precio de venta sin impuestos

Descuento

Cantidad de impuesto

[Haga una pregunta del producto](#)

Descripción	Ref.	Título	Código
	1	CUADRO	176-30001
	2	PLACA FRONTAL	176-30002
	3		176-18049
	4	SOPORTE MOTOR	176-30004
	5	SOPORTE MOTOR DERECHO	176-30005
	6	TORNILLO	176-38086
	7	TORNILLO	176-38014

ESTRUCTURA : GRUPO CUADRO

Ref.	Título	Código
		M6 L=20
8	BULON SU JETADOR DEL MOTOR	
9	EJE RUEDA DE LANTERA	176-38087
10	BULON SU JETADOR DEL MOTOR	
11		176-38045
12	TUERCA M10	
13	TUERCA M8	
14	TORNILLO M6 L=20	176-38014
15		176-28020