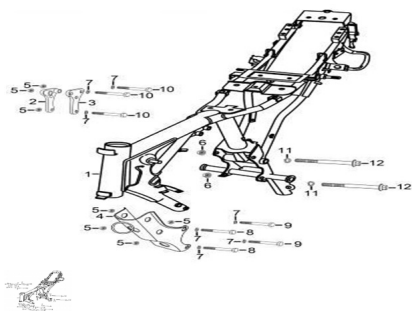


## GRUPO CUADRO



Calificación Sin calificación

**Precio**

Modificador de variación de precio

Precio base con impuestos

Precio con descuento

Precio de venta con descuento

Precio de venta

Precio de venta sin impuestos

Descuento

Cantidad de impuesto

[Haga una pregunta del producto](#)

Descripción	Ref.	Título	Código
	1	CUADRO	
	2	SOPORTE DERECHO	
	3	SOPORTE IZQUIERDO	
	4	CUBRE MOTOR	
	5	TUERCA H	
	6	TUERCA H	

Ref.	Título	Código
7		
8	TORNILLO M8X90	
9		
10	TORNILLO M8X70	
11		
12		