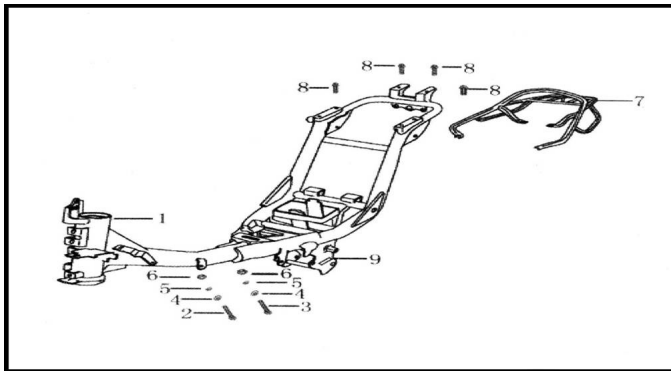


GRUPO CUADRO



Calificación Sin calificación

Precio

Modificador de variación de precio

Precio base con impuestos

Precio con descuento

Precio de venta con descuento

Precio de venta

Precio de venta sin impuestos

Descuento

Cantidad de impuesto

[Haga una pregunta del producto](#)

Descripción

Ref.	Título	Código
1	CUADRO	10-41100
2	TORNILLO M8 X 115	10-GB5782-86
3	TORNILLO M8 X 110	10-GB5782-86-2
4	ARANDELA 6	10-GB97.1-85-8
5	ARANDELA 6	10-GB93-87-5
7	MANIJA DE ELEVACION	10-45410
8	TORNILLO M8 X 16	10-GB5787-86-11

ESTRUCTURA : GRUPO CUADRO

	Ref.	Título	Código
9		NUMERO DE CHASIS	10-68311