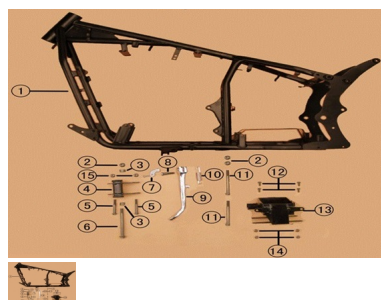


GRUPO CUADRO



Calificación Sin calificación

Precio

Modificador de variación de precio

Precio base con impuestos

Precio con descuento

Precio de venta con descuento

Precio de venta

Precio de venta sin impuestos

Descuento

Cantidad de impuesto

[Haga una pregunta del producto](#)

Descripción	Ref.	Título	Código
	1	Cuadro	157-60000
	2	Tuerca de seguridad M10	
	3	Espaciador	157-50000
	4	Soporte motor delantero	157-60001
	5	Tornillo M8x70	157-80001
	6	Tornillo M1	157-80002
	7	Interruptor sosten	157-30000

Ref.	Título	Código
	lateral	
8	Tornillo	157-50100
9	Sosten lateral	157-30001
10	Resorte sosten lateral	157-50001
11	Tornillo M1	157-80003
12	Tornillo M6x16	157-80004
13	Caja de la batería	157-60002
14	Tuerca M6	
15	Tuerca de seguridad M8	157-90003